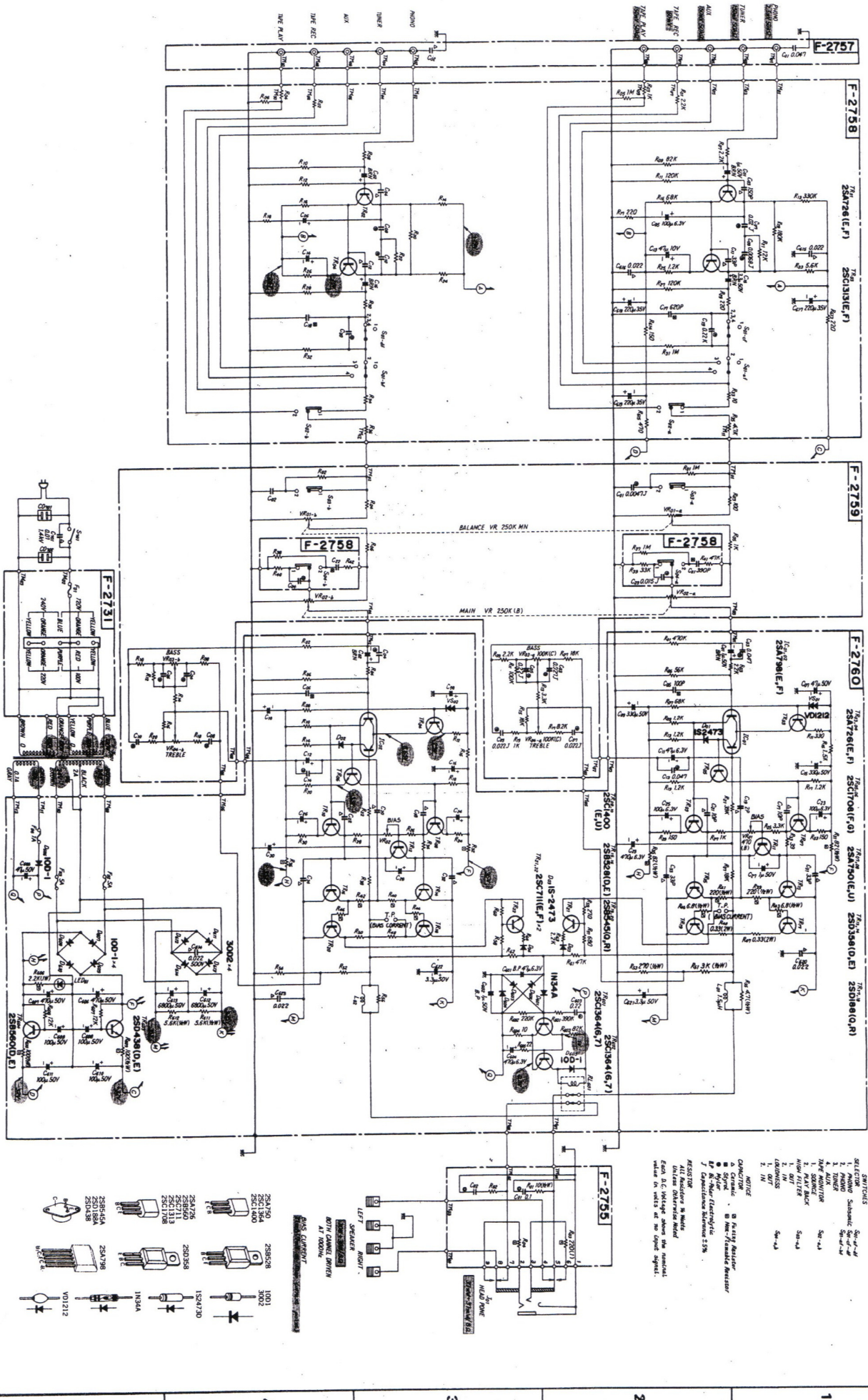


5. SCHEMATIC DIAGRAM

A B C D E F G H

AU-217 AU-217

* La préparation de ces schémas est susceptible d'être modifiée sans préavis par suite d'améliorations éventuelles.
* Änderungen an dem technischen Fortschritt dienen, während der Herstellung.
* Reservations and specifications subject to change without notice or responsibility.



- SWITCHES**
- 1. MAIN POWER
 - 2. TUNER
 - 3. TUNER
 - 4. DETECTOR
 - 5. TUNER
 - 6. AF AMPLIFIER
 - 7. AF AMPLIFIER
 - 8. AF AMPLIFIER
 - 9. AF AMPLIFIER
 - 10. AF AMPLIFIER
 - 11. AF AMPLIFIER
 - 12. AF AMPLIFIER
 - 13. AF AMPLIFIER
 - 14. AF AMPLIFIER
 - 15. AF AMPLIFIER
 - 16. AF AMPLIFIER
 - 17. AF AMPLIFIER
 - 18. AF AMPLIFIER
 - 19. AF AMPLIFIER
 - 20. AF AMPLIFIER
 - 21. AF AMPLIFIER
 - 22. AF AMPLIFIER
 - 23. AF AMPLIFIER
 - 24. AF AMPLIFIER
 - 25. AF AMPLIFIER
 - 26. AF AMPLIFIER
 - 27. AF AMPLIFIER
 - 28. AF AMPLIFIER
 - 29. AF AMPLIFIER
 - 30. AF AMPLIFIER
 - 31. AF AMPLIFIER
 - 32. AF AMPLIFIER
 - 33. AF AMPLIFIER
 - 34. AF AMPLIFIER
 - 35. AF AMPLIFIER
 - 36. AF AMPLIFIER
 - 37. AF AMPLIFIER
 - 38. AF AMPLIFIER
 - 39. AF AMPLIFIER
 - 40. AF AMPLIFIER
 - 41. AF AMPLIFIER
 - 42. AF AMPLIFIER
 - 43. AF AMPLIFIER
 - 44. AF AMPLIFIER
 - 45. AF AMPLIFIER
 - 46. AF AMPLIFIER
 - 47. AF AMPLIFIER
 - 48. AF AMPLIFIER
 - 49. AF AMPLIFIER
 - 50. AF AMPLIFIER
 - 51. AF AMPLIFIER
 - 52. AF AMPLIFIER
 - 53. AF AMPLIFIER
 - 54. AF AMPLIFIER
 - 55. AF AMPLIFIER
 - 56. AF AMPLIFIER
 - 57. AF AMPLIFIER
 - 58. AF AMPLIFIER
 - 59. AF AMPLIFIER
 - 60. AF AMPLIFIER
 - 61. AF AMPLIFIER
 - 62. AF AMPLIFIER
 - 63. AF AMPLIFIER
 - 64. AF AMPLIFIER
 - 65. AF AMPLIFIER
 - 66. AF AMPLIFIER
 - 67. AF AMPLIFIER
 - 68. AF AMPLIFIER
 - 69. AF AMPLIFIER
 - 70. AF AMPLIFIER
 - 71. AF AMPLIFIER
 - 72. AF AMPLIFIER
 - 73. AF AMPLIFIER
 - 74. AF AMPLIFIER
 - 75. AF AMPLIFIER
 - 76. AF AMPLIFIER
 - 77. AF AMPLIFIER
 - 78. AF AMPLIFIER
 - 79. AF AMPLIFIER
 - 80. AF AMPLIFIER
 - 81. AF AMPLIFIER
 - 82. AF AMPLIFIER
 - 83. AF AMPLIFIER
 - 84. AF AMPLIFIER
 - 85. AF AMPLIFIER
 - 86. AF AMPLIFIER
 - 87. AF AMPLIFIER
 - 88. AF AMPLIFIER
 - 89. AF AMPLIFIER
 - 90. AF AMPLIFIER
 - 91. AF AMPLIFIER
 - 92. AF AMPLIFIER
 - 93. AF AMPLIFIER
 - 94. AF AMPLIFIER
 - 95. AF AMPLIFIER
 - 96. AF AMPLIFIER
 - 97. AF AMPLIFIER
 - 98. AF AMPLIFIER
 - 99. AF AMPLIFIER
 - 100. AF AMPLIFIER

- RESISTORS**
- 1001
 - 1002
 - 1003
 - 1004
 - 1005
 - 1006
 - 1007
 - 1008
 - 1009
 - 1010
 - 1011
 - 1012
 - 1013
 - 1014
 - 1015
 - 1016
 - 1017
 - 1018
 - 1019
 - 1020
 - 1021
 - 1022
 - 1023
 - 1024
 - 1025
 - 1026
 - 1027
 - 1028
 - 1029
 - 1030
 - 1031
 - 1032
 - 1033
 - 1034
 - 1035
 - 1036
 - 1037
 - 1038
 - 1039
 - 1040
 - 1041
 - 1042
 - 1043
 - 1044
 - 1045
 - 1046
 - 1047
 - 1048
 - 1049
 - 1050
 - 1051
 - 1052
 - 1053
 - 1054
 - 1055
 - 1056
 - 1057
 - 1058
 - 1059
 - 1060
 - 1061
 - 1062
 - 1063
 - 1064
 - 1065
 - 1066
 - 1067
 - 1068
 - 1069
 - 1070
 - 1071
 - 1072
 - 1073
 - 1074
 - 1075
 - 1076
 - 1077
 - 1078
 - 1079
 - 1080
 - 1081
 - 1082
 - 1083
 - 1084
 - 1085
 - 1086
 - 1087
 - 1088
 - 1089
 - 1090
 - 1091
 - 1092
 - 1093
 - 1094
 - 1095
 - 1096
 - 1097
 - 1098
 - 1099
 - 1100

- CAPACITORS**
- 1001
 - 1002
 - 1003
 - 1004
 - 1005
 - 1006
 - 1007
 - 1008
 - 1009
 - 1010
 - 1011
 - 1012
 - 1013
 - 1014
 - 1015
 - 1016
 - 1017
 - 1018
 - 1019
 - 1020
 - 1021
 - 1022
 - 1023
 - 1024
 - 1025
 - 1026
 - 1027
 - 1028
 - 1029
 - 1030
 - 1031
 - 1032
 - 1033
 - 1034
 - 1035
 - 1036
 - 1037
 - 1038
 - 1039
 - 1040
 - 1041
 - 1042
 - 1043
 - 1044
 - 1045
 - 1046
 - 1047
 - 1048
 - 1049
 - 1050
 - 1051
 - 1052
 - 1053
 - 1054
 - 1055
 - 1056
 - 1057
 - 1058
 - 1059
 - 1060
 - 1061
 - 1062
 - 1063
 - 1064
 - 1065
 - 1066
 - 1067
 - 1068
 - 1069
 - 1070
 - 1071
 - 1072
 - 1073
 - 1074
 - 1075
 - 1076
 - 1077
 - 1078
 - 1079
 - 1080
 - 1081
 - 1082
 - 1083
 - 1084
 - 1085
 - 1086
 - 1087
 - 1088
 - 1089
 - 1090
 - 1091
 - 1092
 - 1093
 - 1094
 - 1095
 - 1096
 - 1097
 - 1098
 - 1099
 - 1100